

Find Out Your Solution



Walk The Talk

SAT JUMBO КОМПАУНДЕР

Компаундирование полимеров
Удаление летучих веществ каучука/смолы

Смешивание полимеров

Мастербатчи/добавки и функциональные мастербатчи
Армирование и модификация инженерных пластиков
Пластик/резиновый сплав
Кабельное компаундирование

Подводная система гранулирования

Крупнопроизводительная грануляция (1-50 тонн/час)
Маленькие бусины
Гранулирование эластомеров и клеев-расплавов
Расширенные бусины (EPS/EPLA)

Экструзия полимерной пены

Линия экструзии листов XPS с CO2
Линия по производству графитового гранула EPS
Линия по производству пенопласта PET
Линия по производству биоразлагаемых гранул из пенопласта PLA
Экструзионная линия для производства пенопласта XPE/IXPE

Прямая экструзия

Линия для производства солнечной пленки EVA/POE
Пленка для сепараторов аккумуляторов из сверхвысокомолекулярного полиэтилена
Экструзия пленки БОПЭТ/БОПА/БОПП
Линия для нанесения внешнего покрытия 3LPE

Рекуперация и экструзия ПЭТ

Переработка бутылочных хлопьев (BTV)
Переработка ПЭТ волокна/пленки
Экструзия неосушенного листа ПЭТ
Прямая экструзия ПЭТФ/ПОЙ

useon-u+ Ru 2024-04 / 01



Двухшнековый экструдер серии



Useon Technology Limited

Адрес завода: 38 Wenchang West Rd,
город Чжэньцзян, провинция Цзянсу,
P.R.China;
Почтовый индекс: 212400;
Телефон: 0086 511 8077 9688
Факс: 0086 511 8077 9673
Электронная почта: info@useon.com
Сайт компании: www.useon.com

повышение
эффективности
и качества

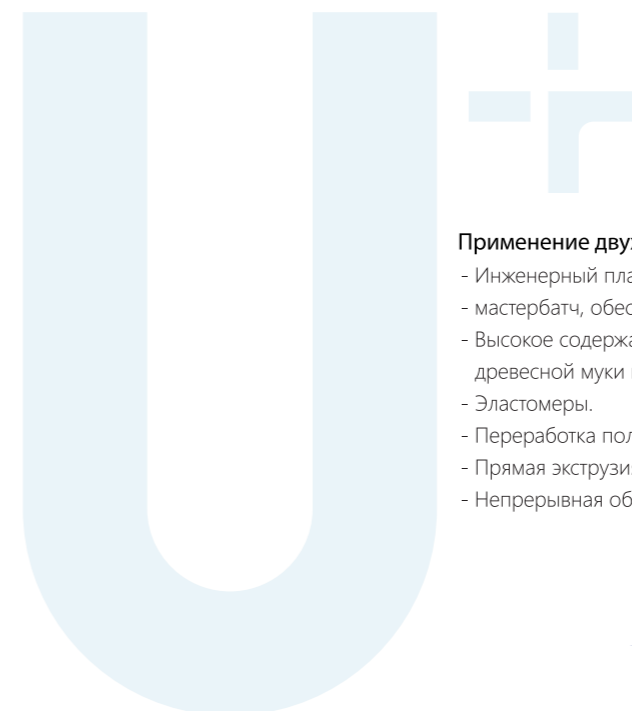


Трансформация является результатом 18-летнего накопления

Инновационный дизайн, промышленное развитие, улучшение технологии
повышение уровня управление — развертывание U+

Двухшнековый экструдер серии U+ представляет собой воплощение новейшей технологической технологии компании USEON. По сравнению с серии SAT предыдущего поколения, крутящий момент увеличен на 36%, скорость увеличена на 50%, и производительность может быть увеличена до 100%.

Он в основном используется в производстве грануляции, инженерных пластиков и приготовлении мастербатч, которым требующем высокой скорости и высокого крутящего момента. При экструзионной обработке PET, где удельный крутящий момент 15 NM/CM³ может значительно снизить падение вязкости. В серии U+ используются технологические секции высокой надежности (износостойкий цилиндр, шнек HIP, эффективный нагрев, высокоточный контроль температуры) и различные конфигурации материалов. Разработанная прочная профильная сварочная основа обеспечивает чрезвычайно высокий коэффициент скручивания, обеспечивает более высокую безопасность и стабильность оборудования, а также обеспечивает высокую степень стандартизации при сохранении гибкости.



Применение двухшнековых экструдеров серии U+:

- Инженерный пластик, Армирование или заполнение.
- мастербатч, обеспечение лучшего смешивания и диспергирования пигментов и добавок.
- Высокое содержание наполнителей, в том числе талька, карбоната кальция, древесной муки и др.
- Эластомеры.
- Переработка полиэстера.
- Прямая экструзия.
- Непрерывная обработка с высоким крутящим моментом.



повышение эффективности и качества

USEON

Серия U+ — Быстрее / выше / сильнее Изящный дизайн и пристальное внимание к деталям позволяют U+ удовлетворять более сложные технические требования клиентов, помогая им добиться прогресса в качестве и эффективности.

Ключевые характеристики производительности серии U+:

- Скорость шнека до 900-1200 об/мин.
- Удельный крутящий момент и удельная мощность до 15 Nm/cm³
- Более высокие скорости наполнения и более низкие средние скорости сдвига, что приводит к более высокому качеству продукции.
- Высокоэффективные двигатели и прецизионные системы контроля температуры.
- Шнековые элементы (HIP) и износостойкий цилиндр
- CE сертифицирован TÜV
- Специальная конструкция канала охлаждения в цилиндре, эффективно повышающая эффективность охлаждения.
- Высокоэффективные нагревательные стержни для быстрого нагрева цилиндра и экономии энергии.
- Новая конструкция сварного основания из конструкционной стали.
- Индивидуальная система управления для подбора рецептур и модификации средних и мелких партий.
- Варианты боковой подачи и вентиляции, подходящие для гранулирования сухой/мокрой стренги или гранулирования под водой.
- Доступные производственные мощности от 5 кг до 4 т/ч.

Технические параметры

Серия U+	Скорость вращения шнеки rpm	Максимальная мощность привода kW	Удельный крутящий момент Nm/cm ³	Диапазон производительности kg/h	Диаметр шнека mm
U2	1200	37	13.6	5-120	27
U3	1000	90	15	50-250	36
U5	1000	250	15	150-750	52
U6	1000	450	15	300-1500	63
U7	1000	678	15	600-2200	71
U9	900	1340	15	1000-4000	93

Материал секции обработки

	Код материала	Описание	дизайн	Области применения	
				Износостойкий	Антикоррозия
Шнековый элемент	UE06	Инструментальная сталь	Полная закалка	▲▲	▲
	UE11	Инструментальная сталь на основе железа для порошковой металлургии	HIP Упрочнение материала	▲▲▲▲	▲
	UE16	Инструментальная сталь для порошковой металлургии на основе железа и хрома.	HIP Упрочнение материала	▲▲▲	▲▲▲
	UE21	Специальная нержавеющая сталь	Поверхностная закалка	▲	▲▲▲▲
	UB05	38CrMoAlA	Поверхностная закалка	▲	▲
Цилиндр	UB10	Инструментальная сталь на основе никеля для порошковой металлургии.	Цельная овальная втулка	▲▲▲	▲▲
	UB15	Сталь из карбида вольфрама.	Внутреннее покрытие	▲▲▲▲	▲▲
	UB20	Специальная нержавеющая сталь	Цельный вкладыш	▲	▲▲▲▲

* Другие материалы могут быть настроены в соответствии с задачей обработки и требованиями.



■ Компоненты привода с высоким крутящим моментом

При удельном крутящем моменте 15 Nm/cm³ достигается более высокая эффективность производства и качество компаундирования, значительно увеличивается производительность и снижается удельный расход энергии.



■ Эффективная и надежная процесса обработки

Цилиндр оснащен 4-6 радиальными U-образными каналами охлаждения, распределенными по осевому направлению, повышающими эффективность охлаждения, уменьшающими деформацию ствола и обеспечивающими долговременную стабильность в сочетании с высокоточными шнеками.



■ Система контроля температуры

Эффективный нагрев и отличная конструкция охлаждения в сочетании с запатентованным программным обеспечением для контроля температуры, разработанным USEON, обеспечивают исключительную точность контроля температуры в секции обработки, обеспечивая точные и стабильные условия обработки полимеров.



■ Высокая производительность

Разработанные на основе моделирования большей производительности и реологии полимера, головки для гранулирования прядей или подводные грануляторы обеспечивают более стабильную экструзию больших объемов.



USEON

Более высокоскоростная конструкция

Максимальная скорость шнека может достигать 1200 об/мин, а скорость шнека, а также конфигурация двигателя могут выбираться в зависимости от технологии, что соответствует большому количеству сценариев применения.

Эффективная изоляция цилиндра

Каждая секция цилиндра оснащена отдельной изоляционной крышкой, которую можно легко снять. Внутренняя часть крышки изготовлена из экологически чистых и эффективных изоляционных материалов, что обеспечивает более высокую энергоэффективность.

Уникальная конструкция охлаждающего канала

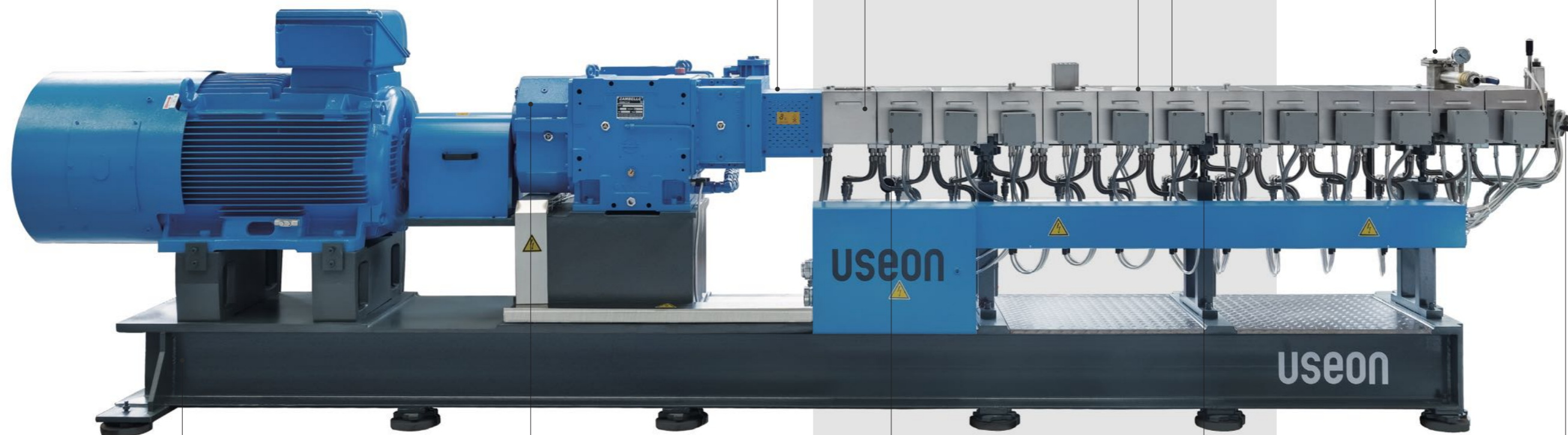
Каждая секция цилиндра имеет 4-6 радиальных каналов охлаждения U-Cooling, распределенных в осевом направлении, что повышает эффективность охлаждения и снижает радиальную деформацию цилиндра.

Высокопроизводительные материалы секции обработки

Цилиндр имеет композитные гильзы, а шнековые элементы изготовлены из материалов горячего изостатического прессования (HIP), которые обладают более высокой износостойкостью или коррозионной стойкостью, что обеспечивает более длительный срок службы.

Обильный конфигураций технологических секций

Секция обработки может быть оснащена устройствами боковой принудительной подачи, боковой вентиляцией и улучшенными вентилируемыми блоками подачи, обеспечивающими более высокие пропорции потребления наполнителя и обеспечивающими превосходное качество продукции.



Жесткая основная платформа

Основная платформа конструкции повышенной жесткости сварено из профилированных материалов с минимальной ползучестью и деформацией, что обеспечивает более стабильную работу оборудования. Обработываемый участок частично закрыт панелями из нержавеющей стали для удовлетворения повышенных гигиенических требований.

Более высокий удельный крутящий момент

Удельный крутящий момент U^+ составляет 15 N м/см³, что обеспечивает более высокую потребляемую мощность, более высокую скорость наполнения, снижение средней скорости сдвига, значительное увеличение производительности и снижение удельного энергопотребления.

Высокоэффективный нагревательный стержень

Каждая секция цилиндра оснащена 4-6 эффективными нагревательными стержнями с более высокой удельной мощностью, обеспечивающими более высокую эффективность нагрева и удобную замену одной детали.

Система контроля температуры

Эффективный нагрев и отличная конструкция охлаждения в сочетании с запатентованным программным обеспечением системы контроля температуры, разработанным USEON, обеспечивают исключительную точность контроля температуры в секции обработки, обеспечивая точные и стабильные условия обработки полимеров.

Головки с высокой производительности

Разработанные с учетом большей производительности и моделирования реологии полимера, головки для гранулирования стренги или подводные грануляторы обеспечивают более стабильную экструзию больших объемов.

повышение эффективности и качества

USEON

С передовым технологиям и богатому опыту мы предлагаем вам высокопроизводительные линии компаундирования, изготовленные по индивидуальному заказу. Useon накопил 18-летний опыт технологических процессов и богатый опыт, уделяя особое внимание тщательному проектированию каждого процесса экструзионных линий, чтобы помочь вам повысить вашу конкурентоспособность.



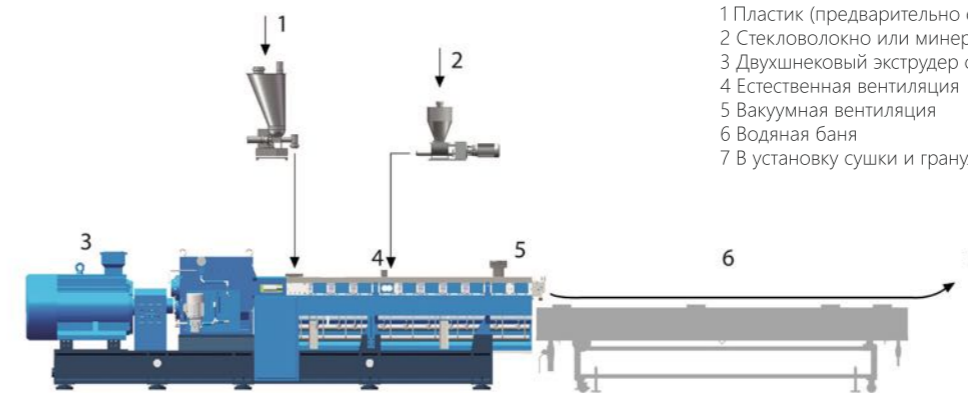
Двухшнековый экструдер U3 для исследований и разработок в области инженерных пластиков, маточных смесей и мелкосерийного производства.

Мы поделимся с вами нашим экспериментальным центром и пилотной линией экструзии компаундирования, которые могут оптимизировать проектирование оборудования и разработку производственного процесса в реальных технологических условиях. Мы стремимся предоставить первоклассные решения, гарантирующие, что ваша производственная линия будет соответствовать текущим требованиям и быть адаптированной к будущим разработкам.

В наших разработках основное внимание уделяется не только эффективности производства, но и приоритетам использования энергии, защиты окружающей среды и устойчивого развития. Сотрудничая с нами, вы получите индивидуализированную линию компаундирования, которая позволит получить максимальную отдачу от ваших инвестиций.

Демонстрация типичной линии по производству стальных прутков из конструкционного пластика

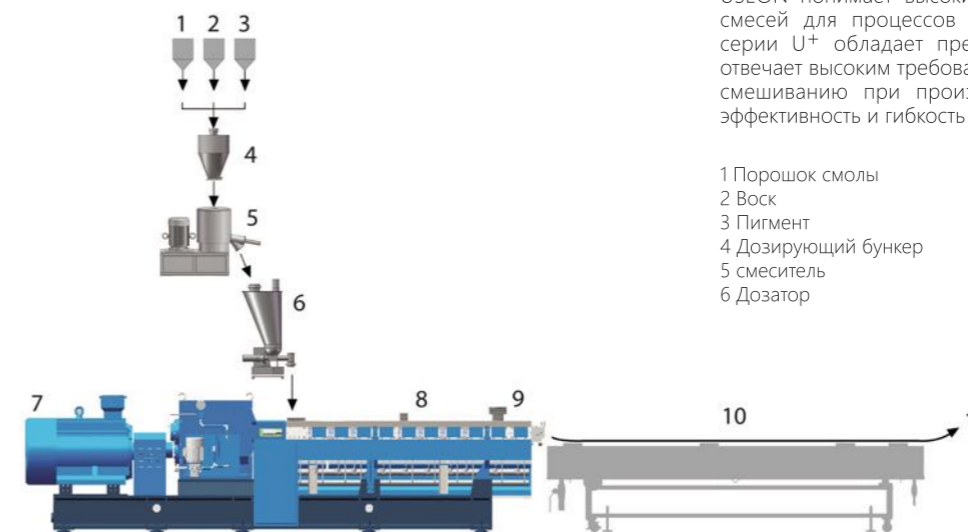
Инженерная пластиковая арматура обычно требует равномерного распределения армирующих материалов в пластиковой матрице, чтобы конечный продукт имел хорошие механические свойства и долговечность. Характеристики высокого крутящего момента серии U⁺ обеспечивают достаточную способность смешивания для эффективного смешивания армирующих материалов с пластиковой матрицей, обеспечивая однородность смеси.



- 1 Пластик (предварительно смешанный или добавленный отдельно)
- 2 Стекловолокно или минеральный порошок
- 3 Двухшнековый экструдер серии U⁺.
- 4 Естественная вентиляция
- 5 Вакуумная вентиляция
- 6 Водяная баня
- 7 В установку сушки и гранулирования

Типичная демонстрация линии по производству мастербатчей (процесс предварительного смешивания)

Useon поставила более 700 высокопроизводительных линий гранулирования мастербатчей смеси, накопив богатый опыт в этой области. USEON понимает высокие требования к производству мастербатчей смесей для процессов компаундирования. Двухшнековый экструдер серии U⁺ обладает превосходными характеристиками смешивания, отвечает высоким требованиям к дисперсии пигментов и равномерному смешиванию при производстве мастербатчей, а также повышает эффективность и гибкость производства.



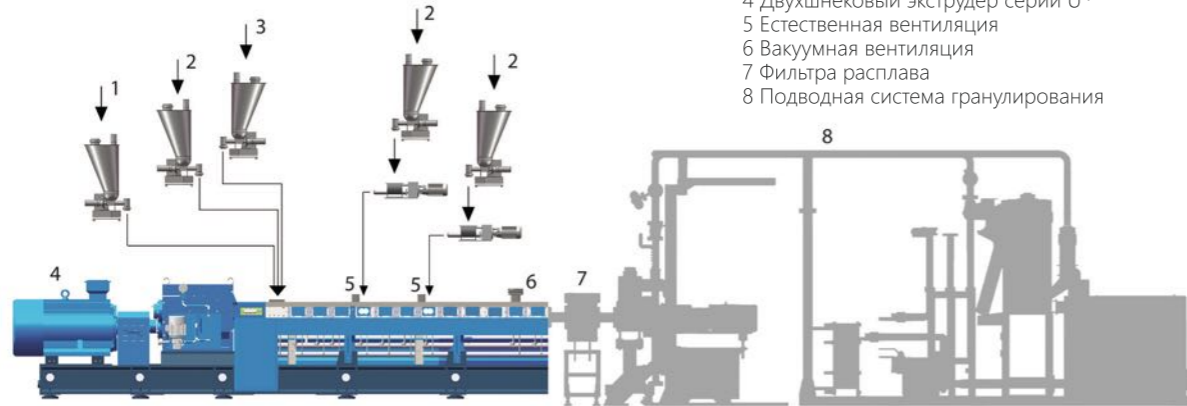
- 1 Порошок смолы
- 2 Воск
- 3 Пигмент
- 4 Дозирующий бункер
- 5 смеситель
- 6 Дозатор
- 7 Двухшнековый экструдер серии U⁺
- 8 Естественная вентиляция
- 9 Вакуумная вентиляция
- 10 Водяная баня
- 11 В установку сушки и гранулирования

повышение эффективности и качества

Производство высоконаполненных смесей

Двухшнековый экструдер серии U+ может использоваться для производства высококачественных высоконаполненных смесей. В основном он используется в производстве полиолефиновых высоконаполненных материалов с наполнителями, включающими карбонат кальция, тальк или диоксид титана.

- 1 Смола
- 2 Минеральный порошкообразный наполнитель
- 3 Добавочный порошок
- 4 Двухшнековый экструдер серии U+
- 5 Естественная вентиляция
- 6 Вакуумная вентиляция
- 7 Фильтра расплава
- 8 Подводная система гранулирования



Демонстрация типичной линии по производству эластомеров

Производство эластомеров требует достаточного времени реакции и хороших эффектов диспергирования. Специально разработанные шнековые элементы двухшнекового экструдера серии U+ облегчают эффективное предварительное смешивание жидкостей и полимеров. Редуктор с высоким крутящим моментом и модульная конструкция цилиндра позволяют ему обеспечивать высокое качество производства эластомеров.

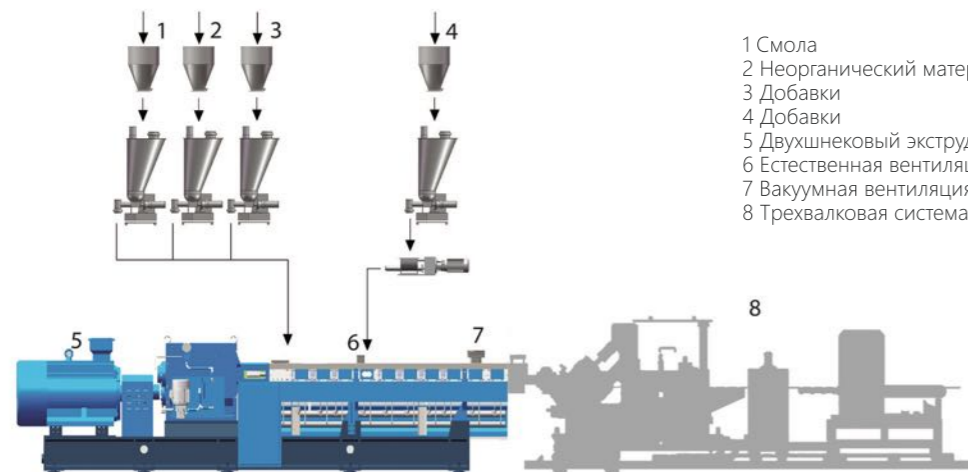
- | | |
|---------------------|-------------------------------------|
| 1 Резина | 7 Белое масло |
| 2 Пластик | 8 Двухшнековый экструдер серии U+ |
| 3 Наполнитель | 9 Естественная вентиляция |
| 4 Дозирующий бункер | 10 Фильтра расплава |
| 5 Смеситель | 11 Подводная система гранулирования |
| 6 Дозатор | |



Демонстрация прямой экструзии

Редуктор с высоким крутящим моментом двухшнекового экструдера серии U+ позволяет материалам иметь более низкую фактическую температуру внутри цилиндра, в то время как прецизионные цилиндрические и шнековые элементы обеспечивают жесткие допуски, что приводит к превосходному диспергированию и оптимальному распределению времени пребывания.

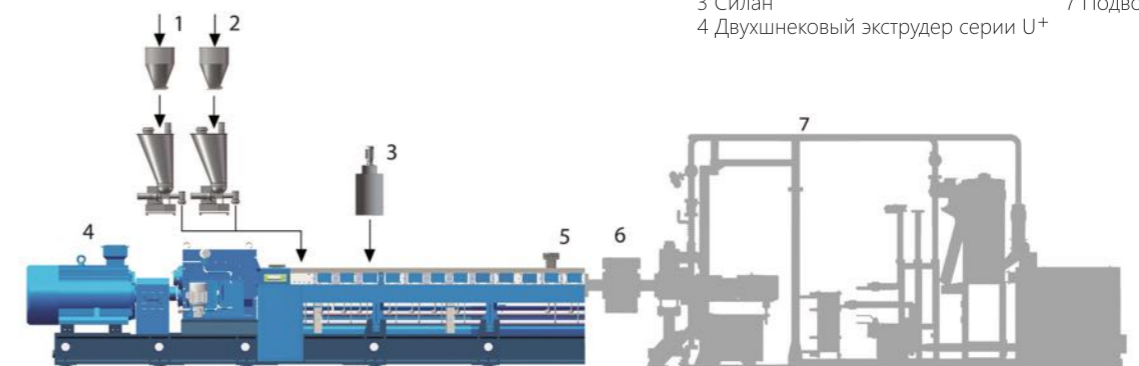
- 1 Смола
- 2 Неорганический материал
- 3 Добавки
- 4 Добавки
- 5 Двухшнековый экструдер серии U+
- 6 Естественная вентиляция
- 7 Вакуумная вентиляция
- 8 Трехвалковая система каландрирования



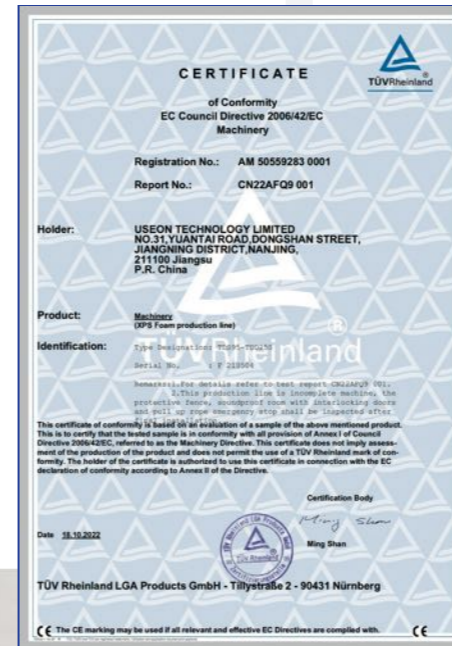
Демонстрация типовой линии для сшивочных кабельных соединений

Для получения высококачественных кабельных компаундов и обеспечения удовлетворительной экономической выгоды необходимо применять надежные методы компаундирования и гранулирования. USEON серия Two-Stage особенно подходит для смешивания материалов, чувствительных к температуре и сдвигу. Эта двухступенчатая экструзионная система состоит из двухшнекового экструдера U+ и одношнекового экструдера.

- | | |
|-----------------------------------|------------------------------------|
| 1 Смола | 5 Вакуумная вентиляция |
| 2 Добавки | 6 Фильтра расплава |
| 3 Силан | 7 Подводная система гранулирования |
| 4 Двухшнековый экструдер серии U+ | |



повышение эффективности и качества



CE сертифицирован TÜV



Надежность – наша вера, эта вера основана на научном управлении качеством. Это система полного контроля качества от исследований и разработок до поставки. Двухшнековые экструдеры серии U+ находятся под полным контролем на протяжении всего производственного процесса, при этом результаты каждого этапа проверки отслеживаются. Во время проверок мы используем инструменты мирового класса для контроля качества, чтобы обеспечить стабильное и надежное качество продукции, предоставляя клиентам надежную продукцию.

Экструдер серии U+ получил сертификат CE, выданный TÜV (Немецким агентством технической инспекции), и соответствует самым высоким требованиям уровня безопасности для выхода на рынок ЕС.



Трёхкоординатная измерительная машина измеряет общую соосность.

Useon проводит измерения соосности на каждом оборудовании с помощью трёхкоординатной измерительной машины, обеспечивая устойчивость оборудования и сводя к минимуму нештатный износ створов и комплектующих.



Тестер шероховатости измеряет шероховатость цилиндров экструдеров

Useon использует тестер шероховатости для быстрой и точной оценки качества цилиндра, гарантируя, что они соответствуют проектным требованиям и стандартам качества, тем самым повышая надёжность продукции.



Твердомер Leeb измеряет твердость компонентов экструдера

Компоненты двухшнековых экструдеров проверяются на твердость, чтобы убедиться, что они соответствуют установленным требованиям к твердости. Это помогает предотвратить сбои и повреждения компонентов, вызванные проблемами качества материала.



повышение эффективности и качества

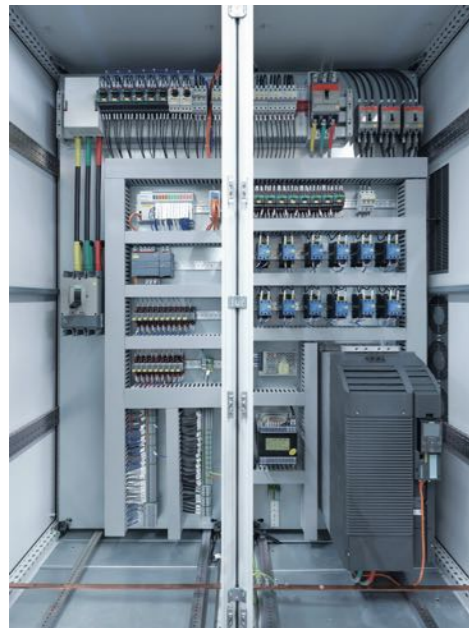
USEON

Система управления — интеллектуальное цифровое управление экструдером настраивает вашу высокопроизводительную линию компаундирования



Useon предлагает широкий спектр систем управления, от стандартных до индивидуальных, для удовлетворения комплексных требований управления производством. Интегрированная система управления включает в себя богатые функциональные возможности, включая регистрацию данных, создание отчетов и управление рецептами. Интуитивный и дружелюбный интерфейс значительно повышает удобство работы с устройством.

- Управление сбором и интеграцией данных
- Управление рецептами (включая скорость подачи, температуру и скорость)
- Полноэкранный обзор хода процесса
- Запуск одной кнопкой и многоуровневое управление авторизацией
- Анализ сигналов тревоги и напоминания о техническом обслуживании
- Поддержка многопротокольной связи в восходящем и нисходящем направлениях, а также поддержка интернет-связи за счет расширения.
- Дистанционное управление и обслуживание



USEON - Поставщик решений для компаундирования

Являясь пионерами в области технологий экструзии пластмасс, мы имеем не только старших экспертов в области проектирования и производства оборудования, но также специалистов в области материаловедения и производственных процессов, которые сотрудничают с вами для изучения и внедрения инновационных решений. Мы твердо убеждены, что хорошее решение — это наполовину оборудование, наполовину сервис.

Благодаря сотрудничеству со многими ведущими мировыми компаниями по производству пластикового сырья и пластиковых изделий мы накопили богатый опыт в управлении проектами и реализации на местах. Этот опыт обеспечит эффективность реализации новых проектов. Каждая поставка — это не только продукт или услуга, но и начало долгосрочного сотрудничества.



повышение эффективности и качества